

実力確認テスト[第1回] 解答用紙

①	(1)	その日を過ぎると () ので, ()
	(2)	ア
		イ
	(3)	ウ
	(4)	エ
	(5)	オ
カ		

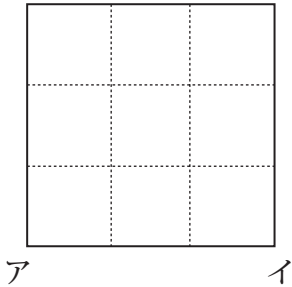
(各6点－42点)

②	ア
	イ
	ウ

(各6点－18点)

3	(1)	【説明】
	(2)	【理由】
	(3)	【説明】

((1)・(2) 7点, (3) 8点-22点)

4	(1)		(2)	
			(3)	

(各6点-18点)

実力確認テスト[第2回] 解答用紙

①	(1)	【公民館の取り組み】	【図書館の取り組み】	【目的】
		と	と	
		と	と	
		と	と	
(2)	-----			

(各10点-20点)

②	(1)		
	(2)	イ	
		ウ	
	(3)	エ	
		オ	
(4)			
(5)	図	説明	

((1)・(2)イ・(2)ウ・(3)エ・(3)オ・(4)各7点, (5)10点-52点)

実力確認テスト[第3回] 解答用紙

1	(1)	式	答
	(2)	(ア)	式 答
		(イ)	式 答
	(3)	-----	

(各8点-32点)

2	(1)	ア	
		イ	
	(2)	ア	cm ²
		イ	答え：午後()時()分より後 求め方

((1)ア・(1)イ・(2)ア 各8点, (2)イ 10点-34点)

3	(1)		(2)	
	(3)	説明		
		水溶液の名前		

((1)・(2)・(3) 水溶液の名前 各8点, (3) 説明 10点-34点)

実力確認テスト[第4回] 解答用紙

①	(1)	
	(2)	
	(3)	
	(4)	

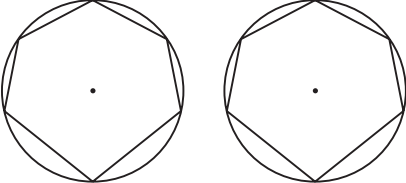
(各6点-24点)

②	(1)	①	A		B		C	
		D		E				
	②	I		II		III		
	(2)		→	→	→	→	→	→

(各5点-45点)

3	(1)	
	(2)	

(各8点—16点)

4	(1)		
	(2)		(3)

(各5点—15点)

実力確認テスト[第5回] 解答用紙

1	(1)	ア		イ	
	(2)	ウ		エ	オ
	(3)				
	(4)				
	(5)				

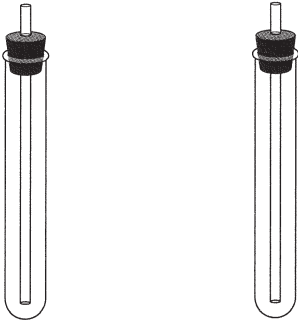
((1)・(2) 各4点, (3)・(4)・(5) 各6点—38点)

2	(1)				
	(2)				
	(3)	特ちょう			
		利点			
	(4)				
(5)					

(各7点—42点, (1)は完答)

3	(1)	ア	5				8	
	(2)	イ					ウ	
	(3)	エ					オ	

(各4点—20点)

2	予想	
	図	説明
		

(予想 10点, 図・説明 12点-22点)

3	(1)			
	①	選んだ記号（どちらかを○で囲む） ㊦ ・ ㊩	%	
	(2)	②		

((1) 10点, (2) ①8点, (2) ②12点-30点)

4	(1)	
	(2)	

(各8点-16点)

3	(1)	
	(2)	倍

(各8点-16点)

4	100円玉	50円玉	10円玉
	枚	枚	枚

(18点)

実力確認テスト[第9回] 解答用紙

①	(1)	ア	イ	
	(2)	時代	番号	道具が何のために使われていたのか
		縄文時代から使われていた道具		
		弥生時代になってから使われるようになった道具		
(3)				

((1) ア 8点, (1) イ 10点, (2) 14点, (3) 8点－40点)

②	(1)		(2)	
---	-----	--	-----	--

(各8点－16点)

③	(1)		回
	(2)		

((1) 8点, (2) 12点－20点)

4	(1)		(2)	cm ²
	(3)		%	

(各8点-24点)

3	(1)	点
	(2)	<pre> graph LR Start[スタート] --> B1[] B1 --> B2[] B2 --> B3[] B3 --> B4[] B4 --> B5[] B5 --> B6[] B6 --> B7[] B7 --> Goal[ゴール] </pre>
		<pre> graph LR Start[スタート] --> B1[] B1 --> B2[] B2 --> B3[] B3 --> B4[] B4 --> B5[] B5 --> B6[] B6 --> B7[] B7 --> Goal[ゴール] </pre>

((1) 12点, (2) 18点-30点)

実力確認テスト[第11回] 解答用紙

①	(1)	①		②		③		
	(2)	けれど,						こと
	(3)							
	(4)							
	(5)		→		→		→	
	(6)							
	(7)							
	(8)							

((1)・(3) 各3点, (2)・(4)・(5)・(6) 各6点, (7) 5点, (8) 8点-49点)

②	(1)	万km
	(2)	
	(3)	

(各4点-12点)

3	(1)					(2)				
	(3)	A	g		B	g		C	g	
		D	g		E	g				

((1)・(2) 各6点, (3) 各3点-27点)

4	(1)	1試合の時間	分間
		最初の試合が始まってから 決勝戦が終わるまでの時間	分間
	(2)	優勝したチーム	
		1回戦で負けたすべてのチーム	

(各6点-12点)

実力確認テスト[第12回] 解答用紙

1	(1)		(2)		(3)	
	(4)	N o. 1		N o. 2		(5)

(各2点-12点)

2	(1)	ア				
		イ				
	(2)	①				
		②				
	(3)	ア				
		イ	グラム			
	(4)	①				
		②				

((1) ア・(1) イ・(2) ①・(3) ア・(3) イ・(4) ① 各3点, (2) ②・(4) ② 各4点-26点)

	(1)		
	(2)		
3		目的	取組内容
	(3)		

(各3点-30点)

4	(1)										
	(2)	順番	→ →								
		理由									
	(3)	ア		イ		ウ		エ		オ	
	(4)	<p style="text-align: center;">図6</p>									
(5)	キ										

((1)・(2) 順番・(2) 理由・(3) ア・(3) イ・(3) ウ・(3) エ・(3) オ・(5) 各3点, (4) 5点-32点)

